

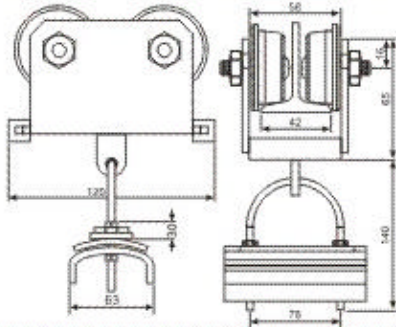
NPI Profilde kablo arabası ve ekipmanları

NPI Profile and components

SGR.00.03

çelik kablo arabası

steel cable carrier



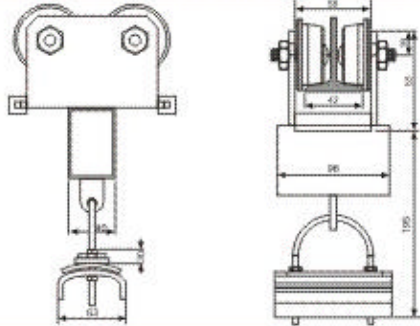
- GÖVDE** : St 37 Çelik + Lastik Tampon
MATERIAL : St 37 Steel + Elastic Buffer
TEKERLEKLER : St 42 ZZ Rulmanlı
WHEELS : St 42 Bearing ZZ
KORUMA : Galvaniz veya Elektrostatik Toz Boya
COVER : Galvanized or Electrostatic Powder Paint
AĞIRLIK : 1700 gr.
WEIGHT : 1700 gr.
TAŞIMA KAPASİTESİ : 20 Kg.
LOAD CAPACITY : 20 Kg.



SGR.00.03-T

çelik ön kablo arabası

steel towing cable carrier



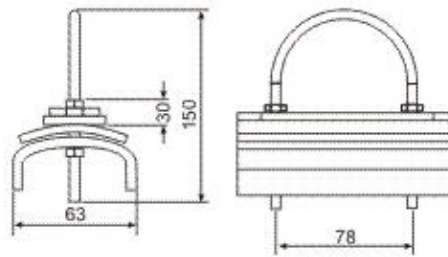
- GÖVDE** : St 37 Çelik + Lastik Tampon
MATERIAL : St 37 Steel + Elastic Buffer
TEKERLEKLER : St 42 ZZ Rulmanlı
WHEELS : St 42 Bearing ZZ
KORUMA : Galvaniz veya Elektrostatik Toz Boya
COVER : Galvanized or Electrostatic Powder Paint
AĞIRLIK : 1820 gr.
WEIGHT : 1820 gr.
TAŞIMA KAPASİTESİ : 20 Kg.
LOAD CAPACITY : 20 Kg.



SGR.00.03-A

sac sabit

fixed sheet iron



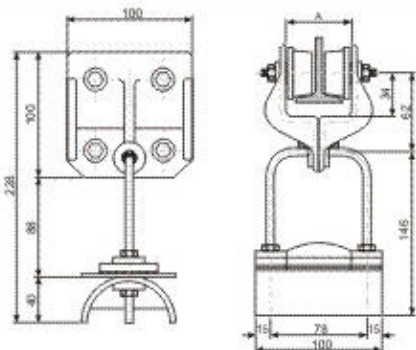
- GÖVDE** : St 37 Çelik + Lastik Tampon
MATERIAL : St 37 Steel + Elastic Buffer
KORUMA : Galvaniz veya Elektrostatik Toz Boya
COVER : Galvanized or Electrostatic Powder Paint
AĞIRLIK : 487 gr.
WEIGHT : 487 gr.



ALR.00.01

alüminyum kablo arabası

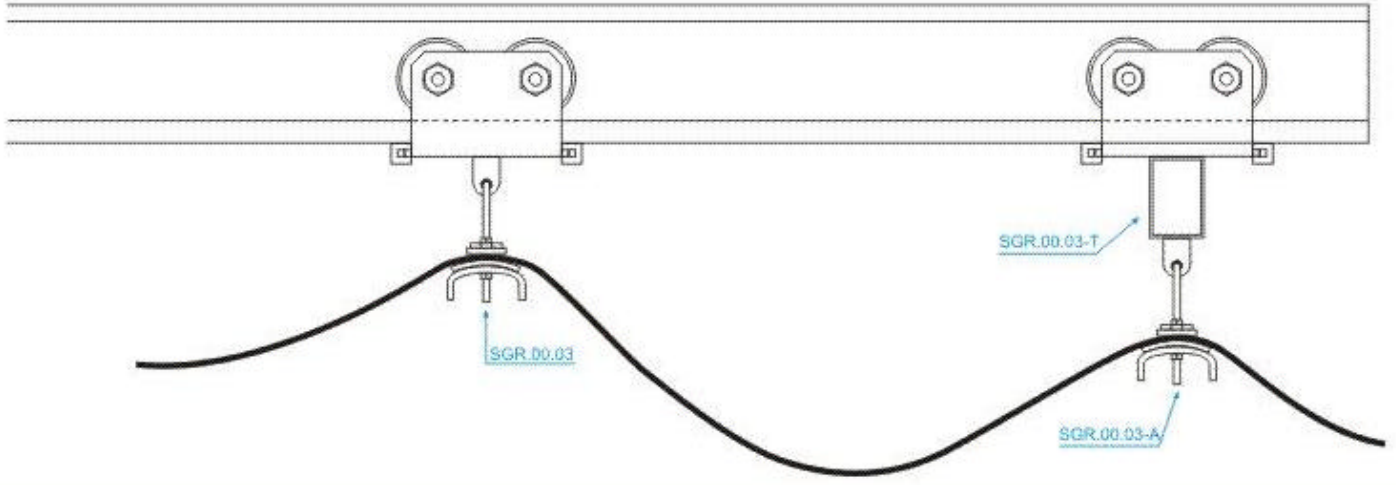
aluminum cable carrier



- GÖVDE** : Alüminyum Döküm
MATERIAL : Aluminium Casting
TEKERLEKLER : St 42 ZZ Rulmanlı
WHEELS : St 42 Bearing ZZ
AĞIRLIK : 1390 gr.
WEIGHT : 1390 gr.
TAŞIMA KAPASİTESİ : 15 Kg.
LOAD CAPACITY : 15 Kg.

	A mm	ARA ÖLÇÜ PLATE DIMENSIONS (mm)
NPI 80	58	-
NPI 100	66	8
NPI 120	74	16

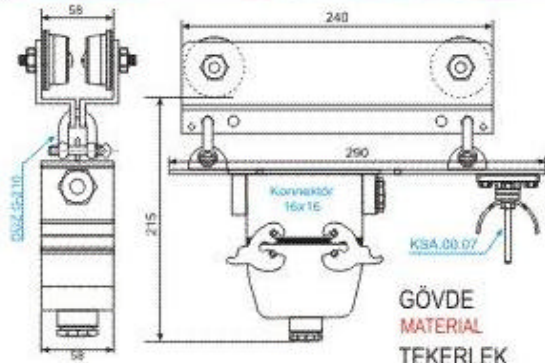




JCK.00.23

jack kablo arabası

jack cable carrier



GÖVDE : St 37 Çelik

MATERIAL : St 37 Steel

TEKERLEK : St 42 ZZ Rulman

Wheels : St 42 Bearing ZZ

KORUMA : Galvaniz veya Elektrostatik Toz Boya

COVER : Galvanized or Electrostatic Powder Paint

AĞIRLIK : 3950 gr.

WEIGHT : 3950 gr.

TAŞIMA KAPASİTESİ : 28 kg.

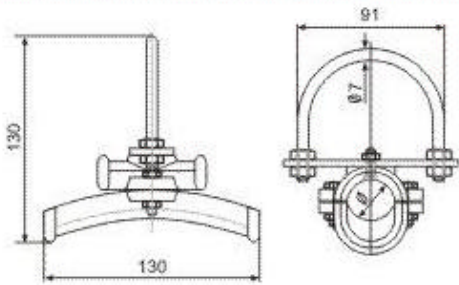
LOAD CAPACITY : 28 kg.



YVA.00.30

yuvarlak kablo arabası

round cable carrier



GÖVDE : Alüminyum + St 37

MATERIAL : Aluminium + St 37

AĞIRLIK : 387 gr.

WEIGHT : 387 gr.

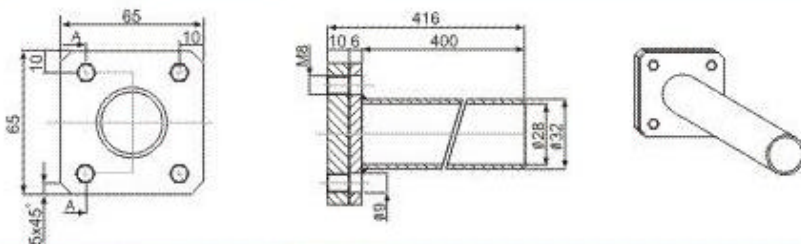
Max: Ø 28 mm. çapa kadar yuvarlak kablo için



KOL.00.19

çekici kol

attractive arm



GÖVDE : Galvanizli Çelik

MATERIAL : Galvanized Steel

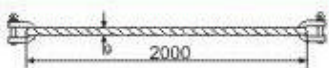
AĞIRLIK : 1200 gr.

WEIGHT : 1200 gr.

HAL.00.27

çelik halat

steelrope



GÖVDE : Çelik (kaplamasız)

MATERIAL : Steel

Ø : 4 mm