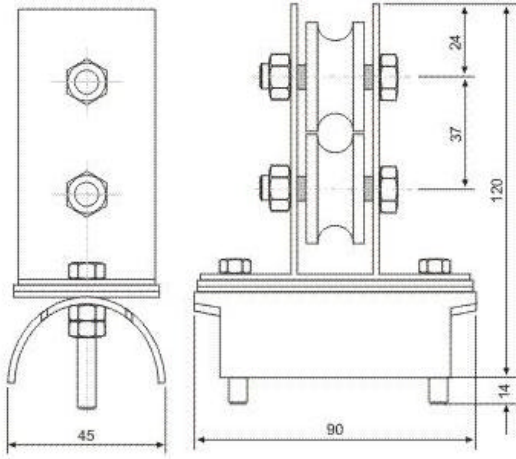


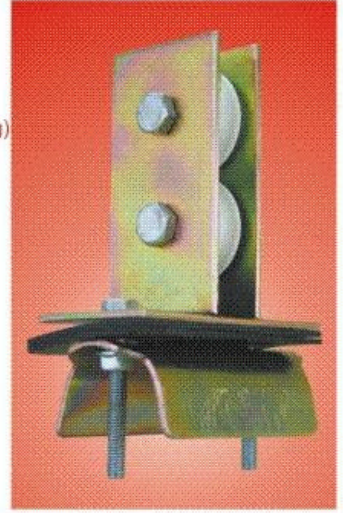
CHT.00.05

çelik halat kablo arabası

steel wire rope cable carrier



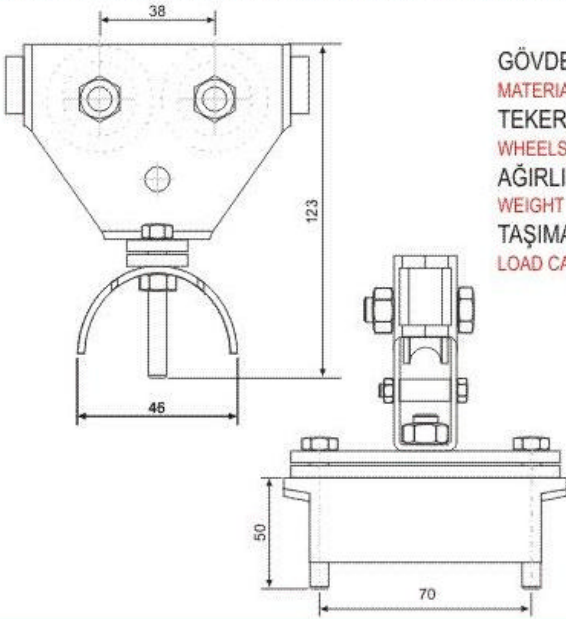
GÖVDE : St 37 Kadmiyumlu Çelik  
 MATERIAL : St 37 Kadmium Steel  
 TEKERLEKLER : Polyamid (Ny.6 Rulmansız)  
 WHEELS : Polyamid (Ny.6 Without Bearing)  
 AĞIRLIK : 465 gr.  
 WEIGHT : 465 gr.  
 TAŞIMA KAPASİTESİ : 6 Kg.  
 LOAD CAPACITY : 6 Kg.



CHT.00.05-H

çelik halat kablo arabası

steel wire rope cable carrier



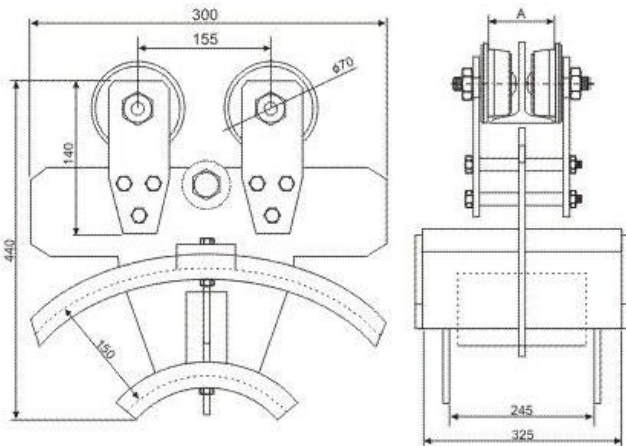
GÖVDE : St 37 Kadmiyumlu Çelik  
 MATERIAL : St 37 Kadmium Steel  
 TEKERLEKLER : Polyamid (Ny.6 Rulmansız)  
 WHEELS : Polyamid (Ny.6 Without Bearing)  
 AĞIRLIK : 440 gr.  
 WEIGHT : 440 gr.  
 TAŞIMA KAPASİTESİ : 7,5 Kg.  
 LOAD CAPACITY : 7,5 Kg.



AHR.00.24

ağır hizmet tip kablo arabası

heavy-duty cable carrier



	A mm
NPI 80	45
NPI 100	53
NPI 120	61
NPI 140	69
NPI 160	77
NPI 180	85
NPI 200	93
NPI 220	101
NPI 240	109
NPI 260	117
NPI 280	125
NPI 300	138

GÖVDE : St 37 Çelik  
 MATERIAL : St 37 Steel  
 TEKERLEKLER : St 42 ZZ Rulmanlı  
 WHEELS : St 42 Bearing ZZ  
 KORUMA : Galvaniz veya elektrostatik toz boya  
 COVER : Galvanized or electrostatic powder paint  
 AĞIRLIK : 20 kg. - 50 kg.  
 WEIGHT : 20 kg. - 50 kg.  
 TAŞIMA KAPASİTESİ : 50 kg.-300 kg.  
 LOAD CAPACITY : 50 kg. - 300 Kg.

